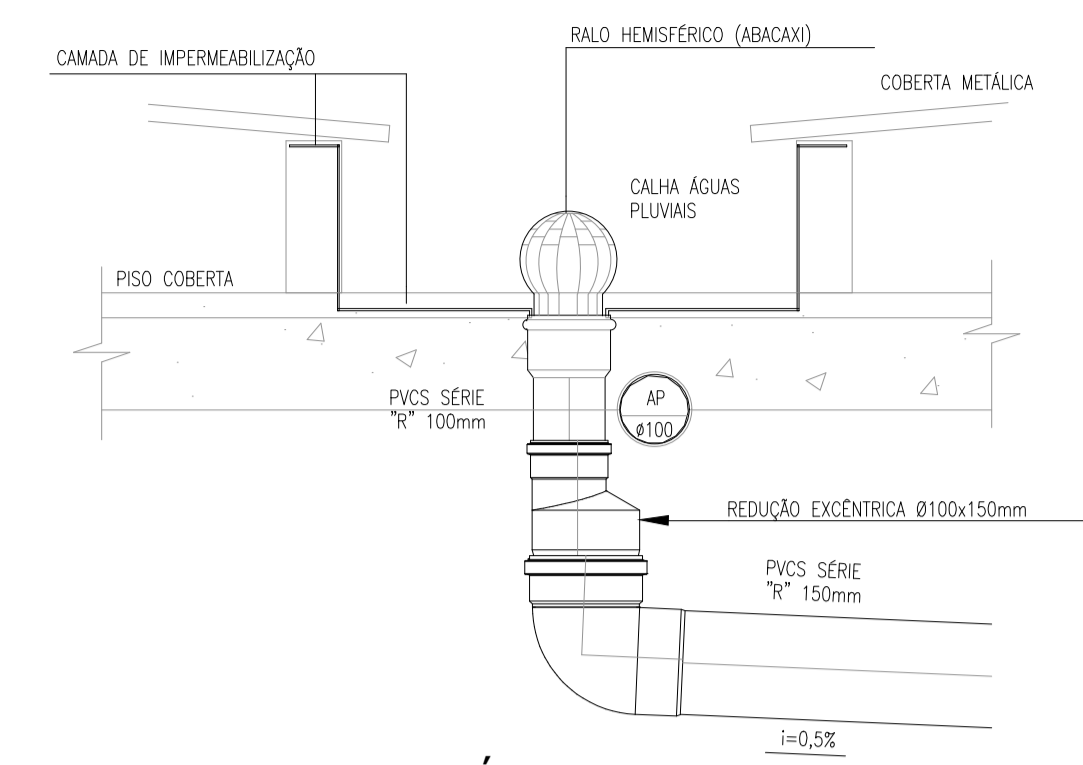
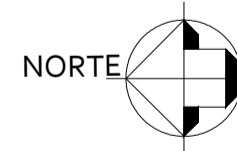
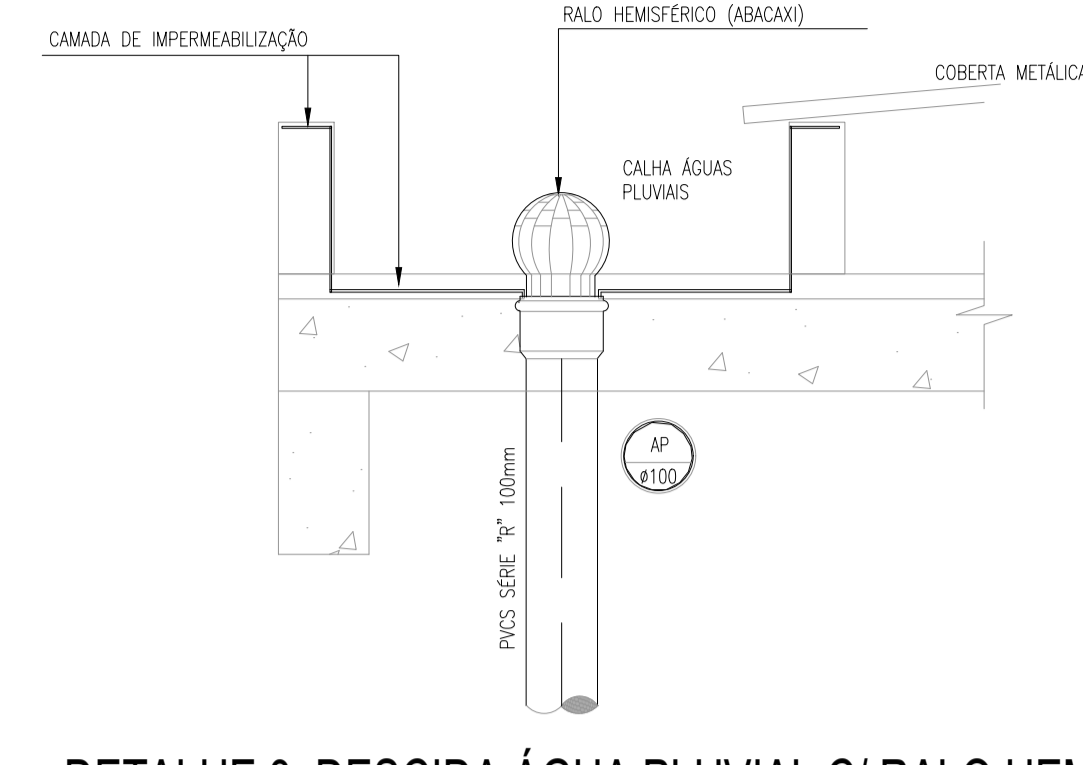


PLANTA BAIXA DE HIDRAULICA-ESGOTO E AGUA PLUVIAL

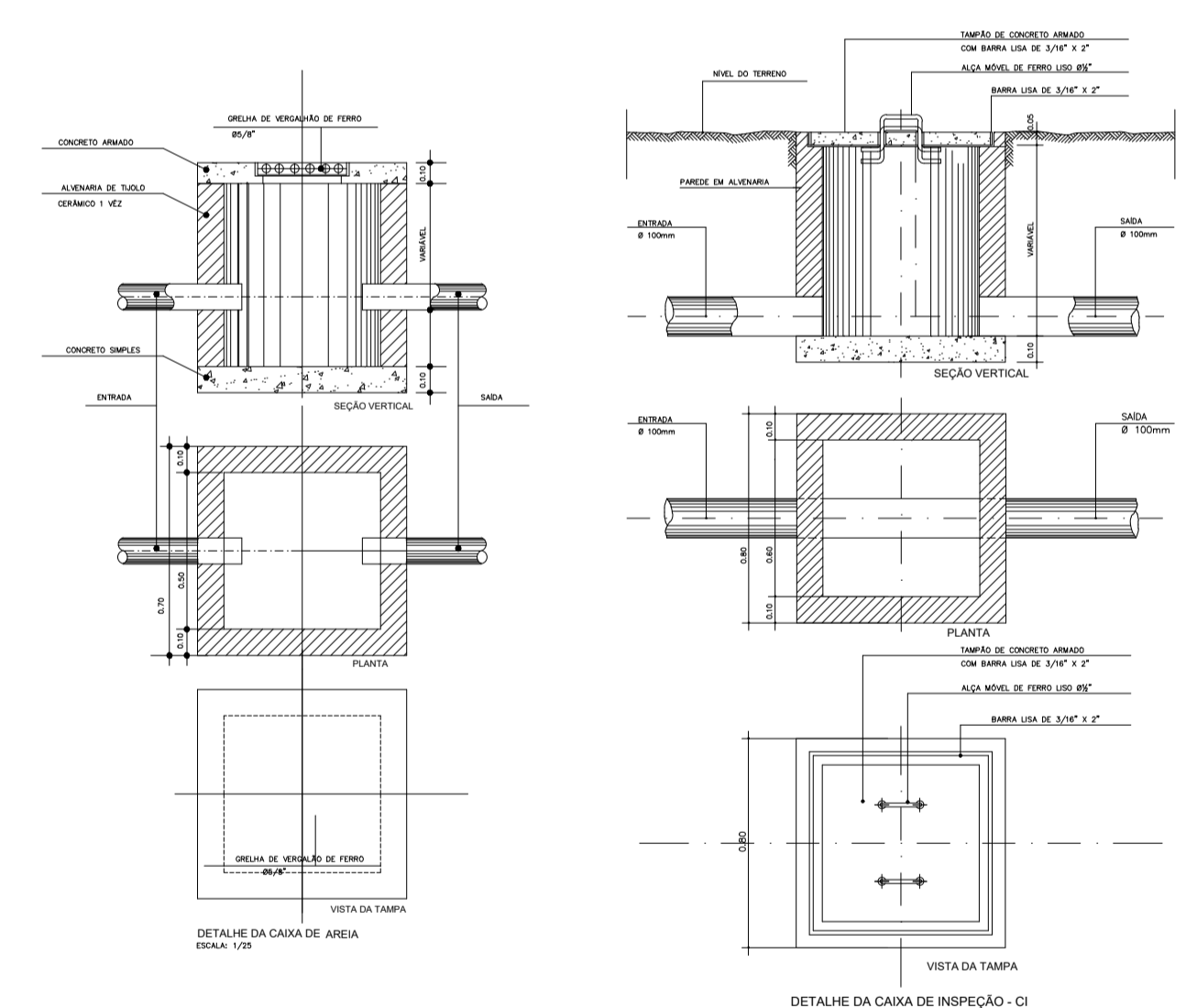
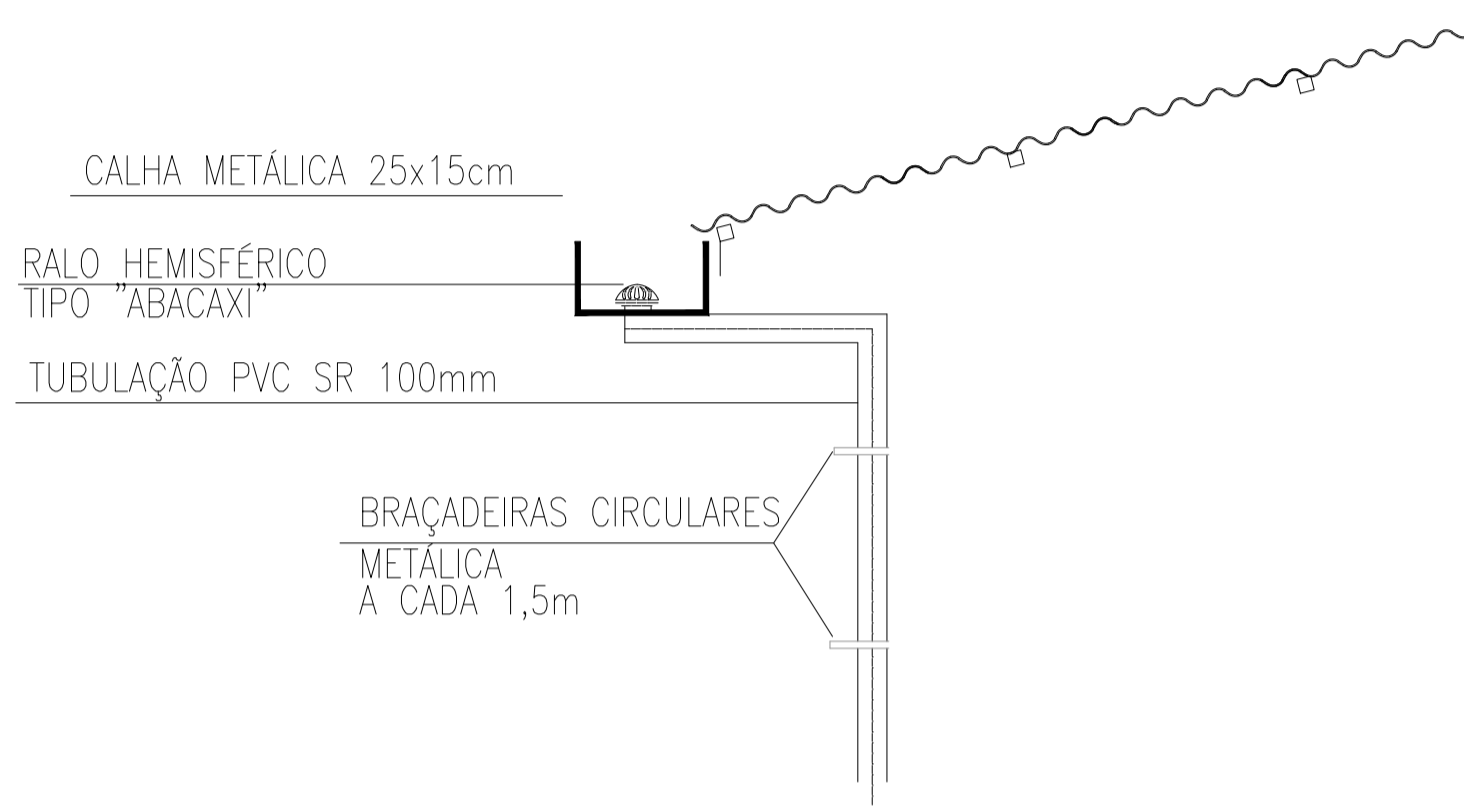
ESC. 1:125



DETALHE 2: DESCIDA ÁGUA PLUVIAL C/ RALO HEMISFÉRICO
ESCALA : 1/100



DETALHE 3: DESCIDA ÁGUA PLUVIAL C/ RALO HEMISFÉRICO
ESCALA : 1/100



- SIMBOLOGIA**
- RG REGISTRO DE GAVETA
 - VE VALVULA DE ESFERA PVC OU METÁLICA
 - Cx.Acop. CAIXA DE DESCARGA ACOPLADA
 - LV LAVATÓRIO
 - CH CHUVEIRO
 - MIC MICTÓRIO EM LOUÇA C/ VÁLVULA DE DESCARGA
 - TP TORNEIRA PARA PIA
 - DC DUCHA MANUAL
 - TL/TU TORNEIRA DE LAVAGEM/TORNEIRA DE JARDIM
 - ↗ TUBULAÇÃO QUE SOBE
 - ↘ TUBULAÇÃO QUE DESCE
 - TUBULAÇÃO DE ÁGUA FRIA EMBUTIDA DA PAREDE

- NOTAS:** ALTURA DOS PONTOS DE AF
- TORNEIRA DE JARDIM A 0,50m DO PISO
 - TORNEIRA P/ PIA A 1,15m DO PISO
 - CAIXA DE DESCARGA ACOPLADA A 0,20m DO PISO
 - LAVATÓRIO A 0,60m DO PISO
 - CHUVEIRO CROMADO A 2,10m DO PISO
 - TORNEIRA P/ TANQUE A 1,15m DO PISO
 - REGISTRO DE GAVETA C/ CANOPLA A 0,30 A 1,80m DO PISO
 - REGISTRO DE PRESSÃO C/ CANOPLA A 1,20m PISO
 - TODA A INSTALAÇÃO DE ÁGUA FRIA SERÁ EXECUTADA COM TUBOS E CONEXÕES DE PVC JS CL-15, FAB.: AMANCO, TIGRE OU SIMILAR.
 - TODA A TUBULAÇÃO AÉREA, SERÁ FIXADA NA ESTRUTURA METÁLICA, ATRAVÉS DE GRAMPO TIPO "C", TIRANTE, PORÇA, ARRUELA DE 1/4", ABRAÇADEIRA TIPO "D" DE ACORDO COM O DIÂMETRO DA TUBULAÇÃO COM ESPAÇAMENTO DE 1,20m NA HORIZONTAL.
 - A PROFUNDIDADE DA VALA PARA ASSENTAMENTO DE TUBULAÇÃO SERÁ DE ACORDO COM OS DADOS ABAIXO:
 - INTERIOR DO LOTE - 0,30 M
 - PASSEIO - 0,60 M
 - TRAFEGO DE VEÍCULOS LEVES - 0,80 M
 - TRAFEGO DE VEÍCULOS PESADOS - 1,20 M
 - A LARGURA DA VALA SERÁ O DIÂMETRO DA TUBULAÇÃO MAIS 0,30 M PARA CADA LADO.
 - ADEQUAR AS ALTURAS DOS PONTOS DE ÁGUA FRIA NA ÁREA DA PRODUÇÃO, DE ACORDO COM OS OS EQUIPAMENTOS.

Endereço:

BR 316,SN, CENTRO/MARITUBA-PA

PROJETO HIDROSSANITÁRIO
OFICINA ORTOPÉDICA

Proprietário:



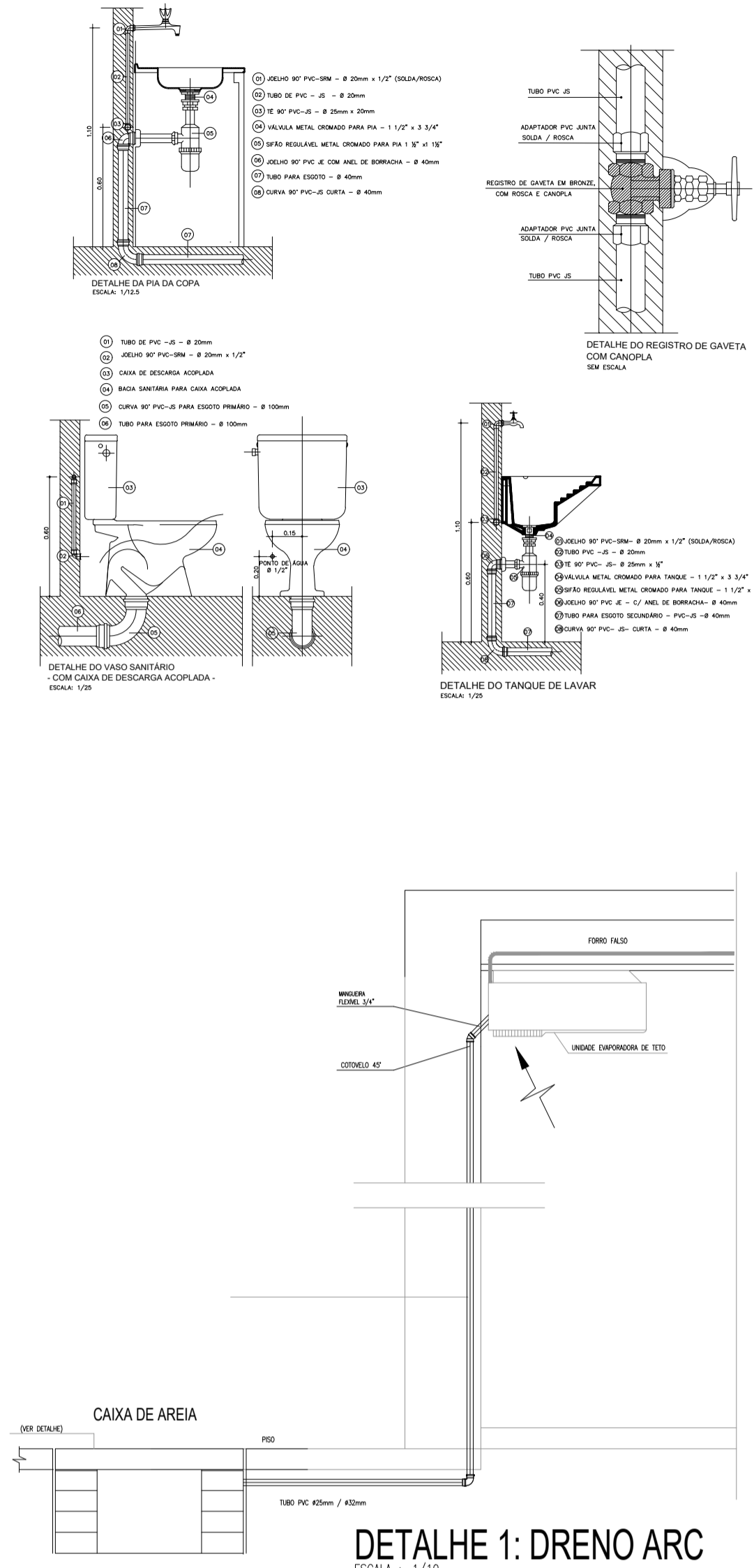
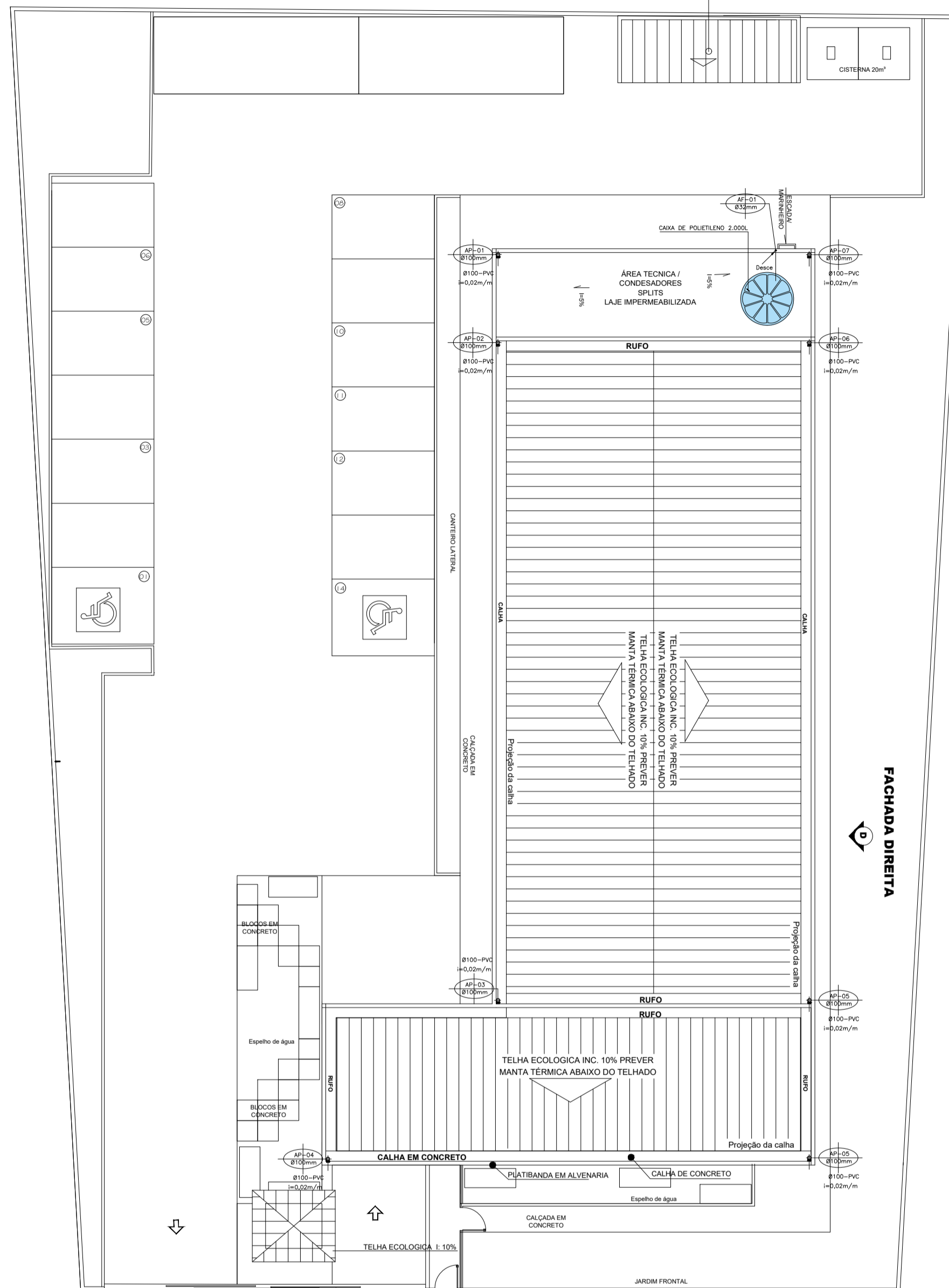
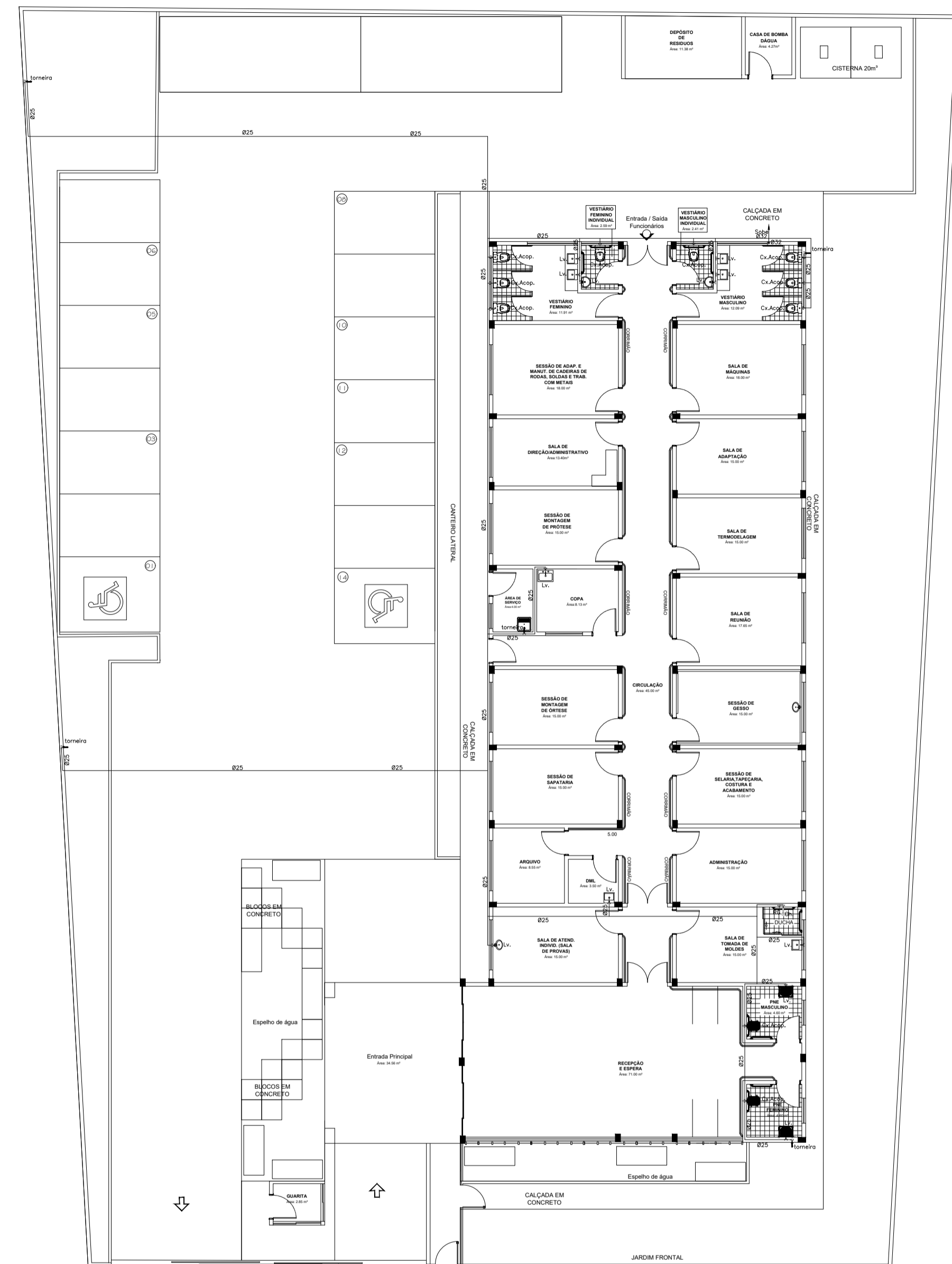
Autor do projeto: ANA CLAUDIA DUARTE LOPES
CAU: A132153-6

Responsável Técnico: ANA CLAUDIA DUARTE LOPES
CAU: A132153-6

LOGOMARCA: Descrição dos pavimentos:
CENTRO DE TRATAMENTO ORTOPÉDICO (1 PAVIMENTO - TÉRREO)

Conteúdo:	Área do terreno original:	Folha:
	1753,63M ²	01/03
PROJETO HIDROSSANITÁRIO ESGOTO E ÁGUA PLUVIAL	Área do terreno pós obra:	
	1753,63M ²	
	Área construída total:	
	403,49M ²	
	Área permeável:	
	280,62M ²	
Arquivo:	Colaborador:	Data:
OFICINA ORTOPÉDICA	ROSEMIRO NETO	26/11/2021





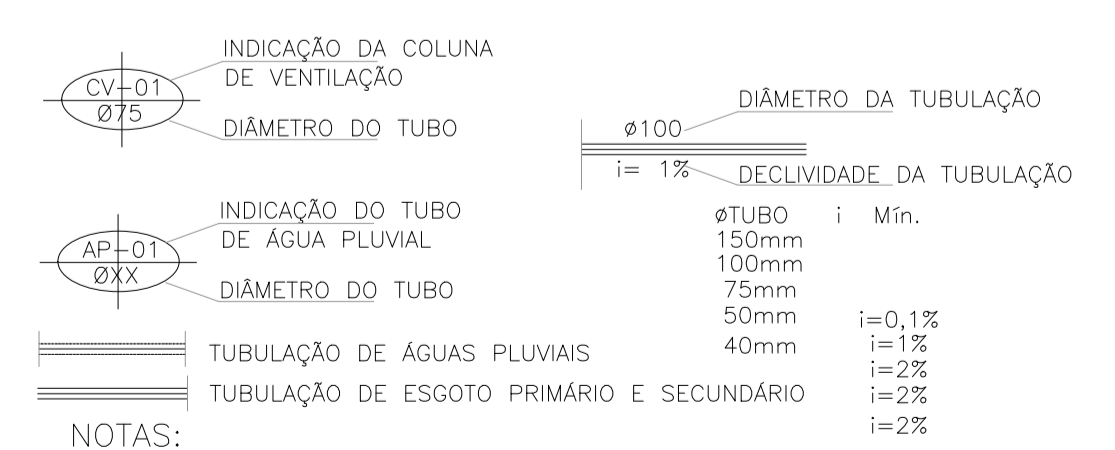
DETALHE 1: DRENO ARC
ESCALA: 1/10




PLANTA BAIXA DE HIDRAULICA-ÁGUA FRIA
ESC. 1:150

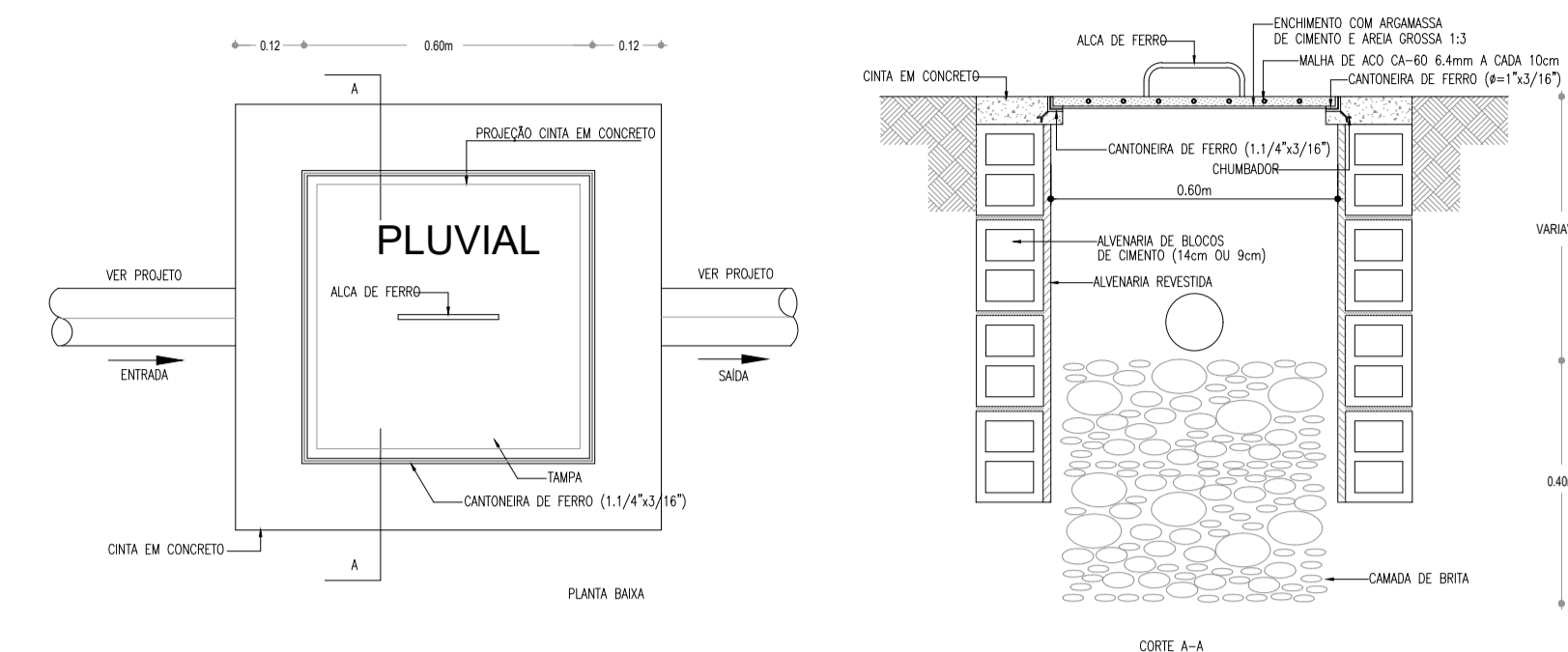
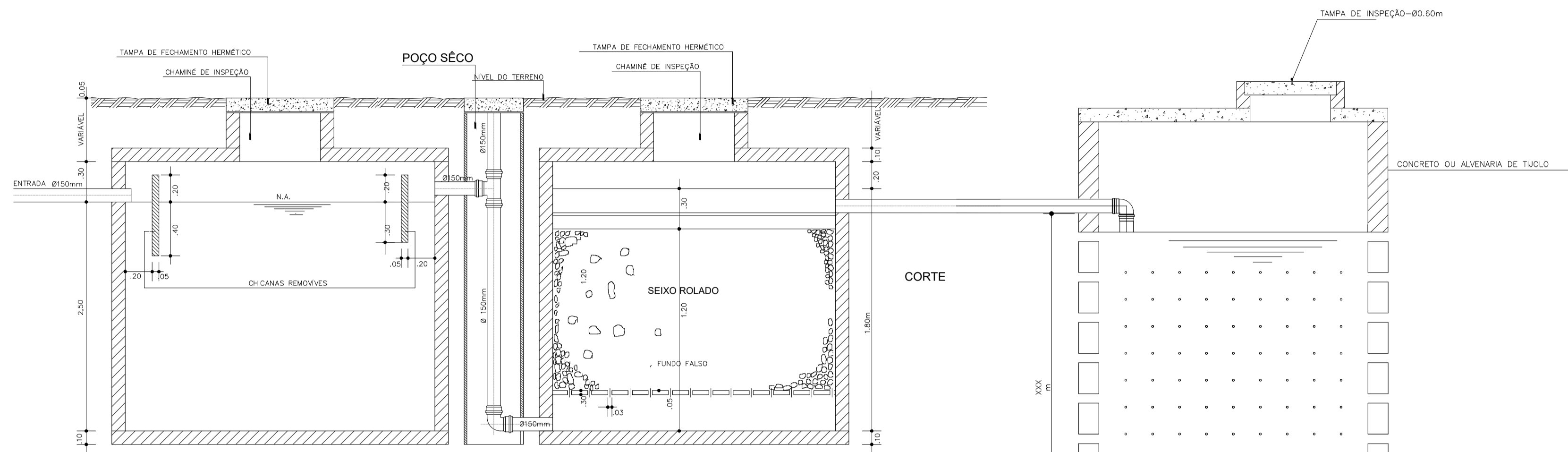
SIMBOLOGIA

CI CAIXA DE INSPEÇÃO EM ALVENARIA/CONCRETO, COM TAMPA EM CONCRETO ARMADO



NOTAS:
-A INSTALAÇÃO DE ESGOTO SANITÁRIO SERÁ EXECUTADA COM TUBOS E CONEXÕES DE PVC JS TIPO ESGOTO SÉRIE NORMAL, FAB.:TIGRE OU SIMILAR
-A INSTALAÇÃO DE ÁGUAS PLUVIAIS SERÁ EXECUTADA COM TUBOS E CONEXÕES DE PVC SÉRIE NORMAL, FAB.:TIGRE OU SIMILAR
-OS TUBOS E CAIXAS ESTÃO COTADOS EM MILÍMETROS(mm).

Endereço:		BR 316,SN, CENTRO/MARITUBA-PA		PROJETO HIDROSSANITÁRIO OFICINA ORTOPÉDICA	
Proprietário:					
Autor do projeto:		ANA CLAUDIA DUARTE LOPES CAU: A132153-6			
Responsável Técnico:		ANA CLAUDIA DUARTE LOPES CAU: A132153-6			
LGD&MARCA:		Descrição dos pavimentos: CENTRO DE TRATAMENTO ORTOPÉDICO (1 PAVIMENTO - TÉRREO)			
		Conteúdo:	Área do terreno original: 1753,63M²	Folha:	02/03
		PROJETO HIDROSSANITÁRIO ÁGUA FRIA	Área do terreno pós obra: 1753,63M²		
			Área construída total: 403,49M²		
			Área permeável: 280,62M²	Data:	
			Arquivo: OFICINA ORTOPÉDICA	Colaborador: ROSEMIRO NETO	

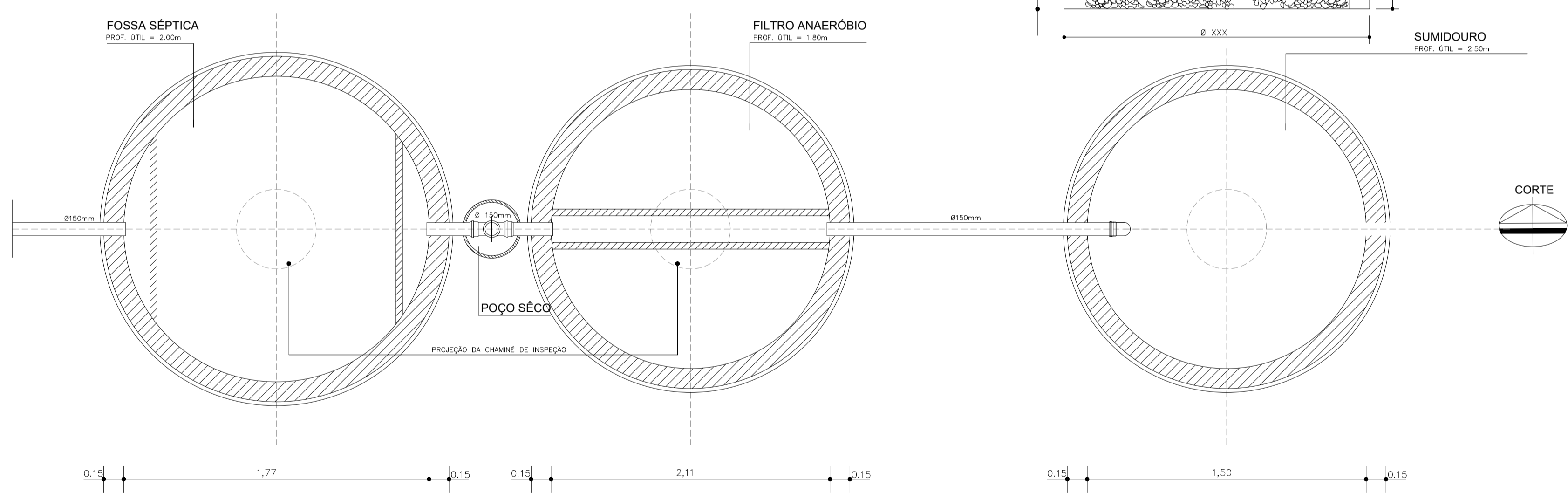


CAIXA ÁGUAS PLUVIAIS

ESCALA : 1/10

LEGENDA

- TUBO PVC SÉRIE REFORÇADA, DIÂMETRO INDICADO.
- RALO HEMISFÉRICO EM F.F.



DETALHE DA FOSSA SÉPTICA E FILTRO ANAERÓBIO
ESCALA: 1/25

Endereço:		BR 316,SN, CENTRO/MARITUBA-PA		PROJETO HIDROSSANITÁRIO OFICINA ORTOPÉDICA	
Proprietário:					
Autor do projeto:		ANA CLAUDIA DUARTE LOPES CAU: A132153-6			
Responsável Técnico:		ANA CLAUDIA DUARTE LOPES CAU: A132153-6			
LOGOMARCA:					
Descrição dos pavimentos:		CENTRO DE TRATAMENTO ORTOPÉDICO (1 PAVIMENTO - TÉRREO)			
Conteúdo:		Área do terreno original:		Folha:	
		1753,63M ²		03/03	
PROJETO HIDROSSANITÁRIO FOSSA SÉPTICA		Área do terreno pós obra:			
		1753,63M ²			
		Área construída total:			
		403,49M ²			
		Área permeável:		Data:	
		280,62M ²		26/11/2021	
		Arquivo:		Colaborador:	
		OFICINA ORTOPÉDICA		ROSEMIRO NETO	